

**NL Schuifmechaniek**

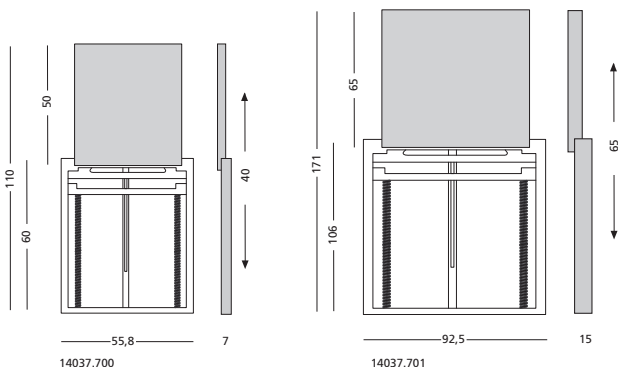
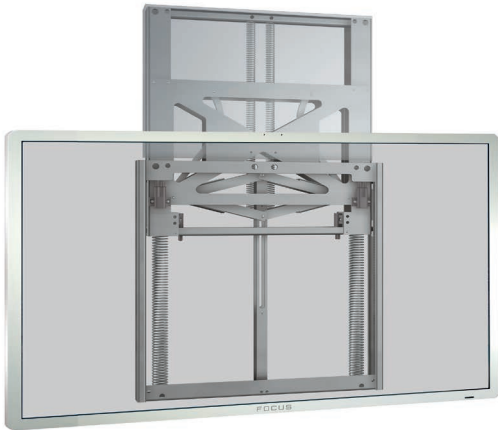
Het gepatenteerde verenmechaniek is een systeem dat de zwaartekracht opheft, zodat monitoren die erop gemonteerd zijn, gewichtloos en moeiteloos in hoogte versteld kunnen worden. Bevestigingspunten volgens VESA-standaard. Voorzien van een roestvrij stalen design cover. Veilig in gebruik.

**D Federmechanismus**

Das patentierte Federmechanismus ist ein System, welches das Gewicht der Monitoren nahezu neutralisiert. Dadurch können Monitore fast schwerelos und sehr leicht bewegt werden. Verankerungen nach VESA-Standard. Geliefert mit einer dekorativen Edelstahlabdeckung für mehr Sicherheit.

**GB Sliding mechanism**

The patented spring mechanism is a system that neutralises gravity for vertical movement of touchscreens attached to it. Quick, weightless and effortless. The mounting points are according to VESA-standard. Supplied with a stainless steel design cover for extra safety.



**Schuifmechaniek**  
**Sliding mechanism**

Model	VESA	Max. gewicht	Artikelnummer
Grijs gelakt/ Coated grey	VESA	Max. weight	Article number
70"	400x600/800	140 kg	14037.701
RVS/Galvanised	400x400/600/800	70 kg	14037.700

